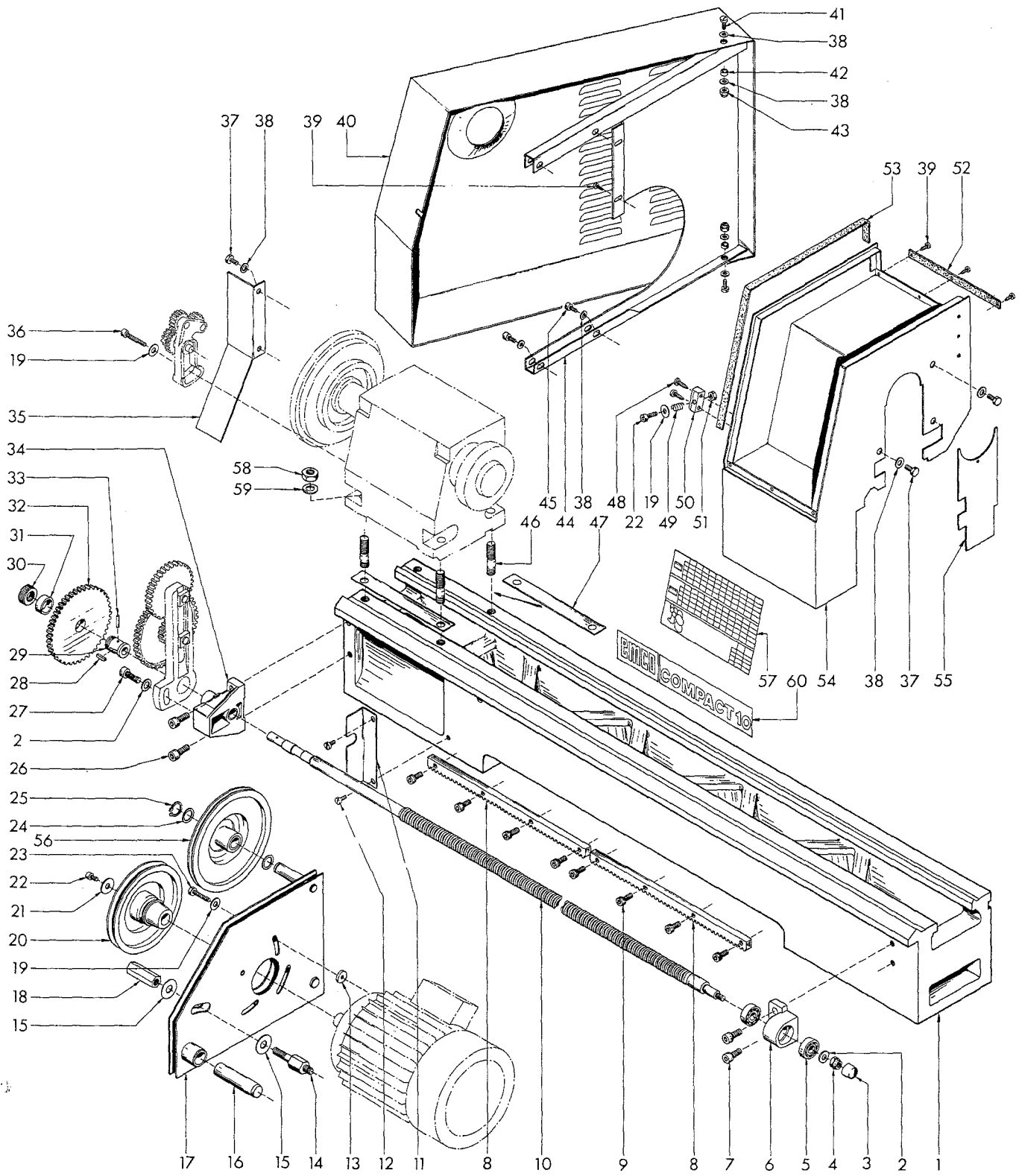


SERVICETEILE

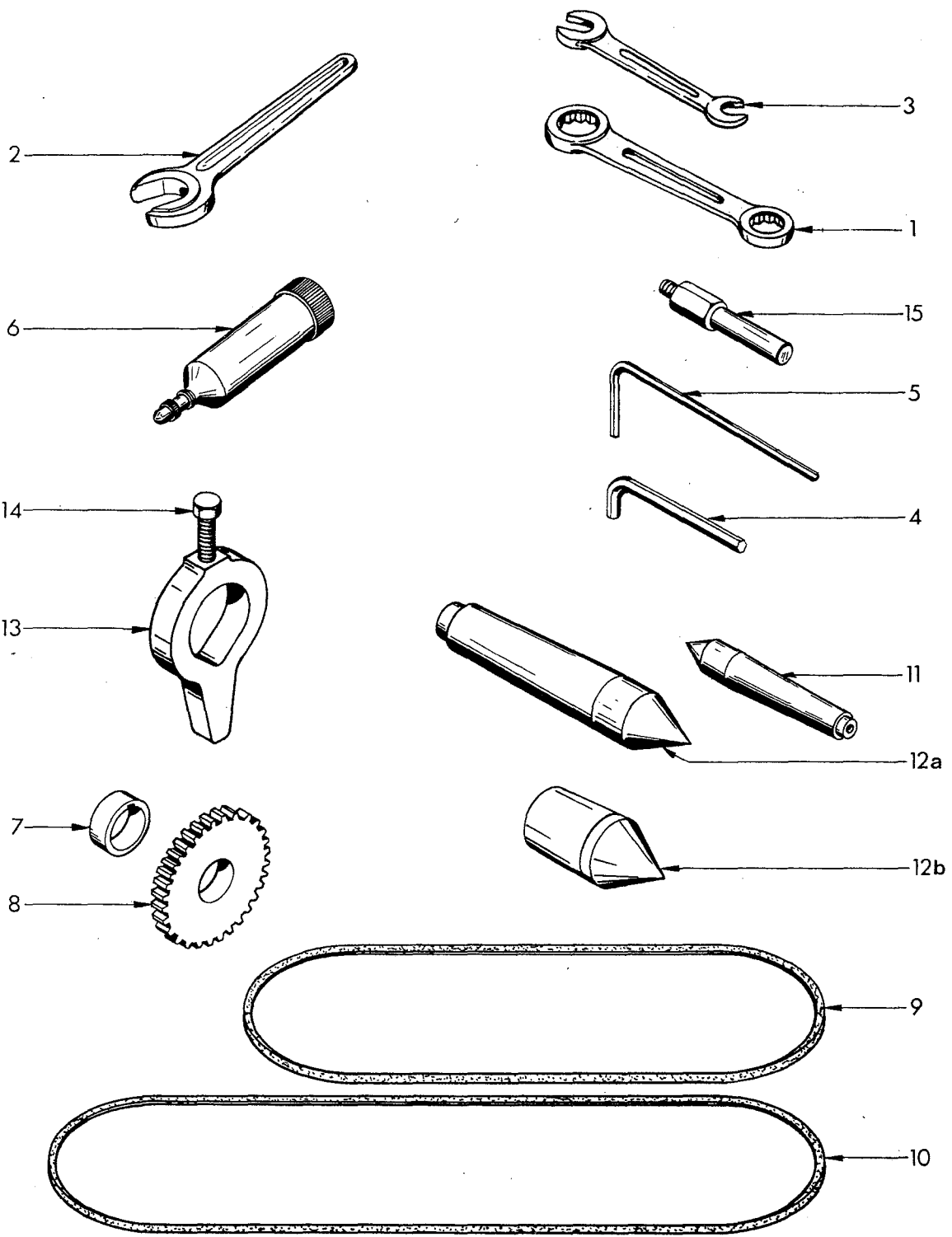
SERVICE PARTS

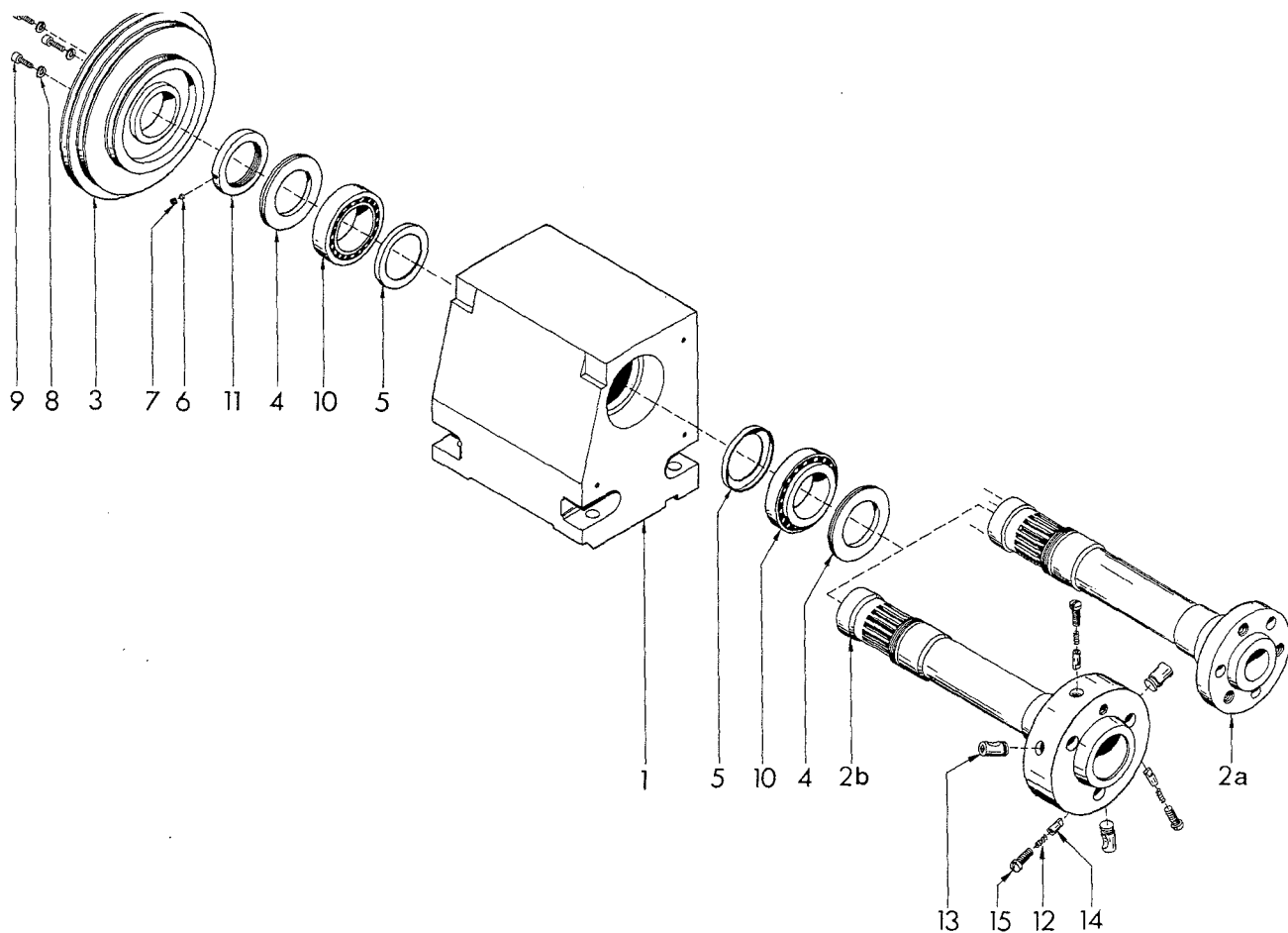
PIECES DE SERVICE



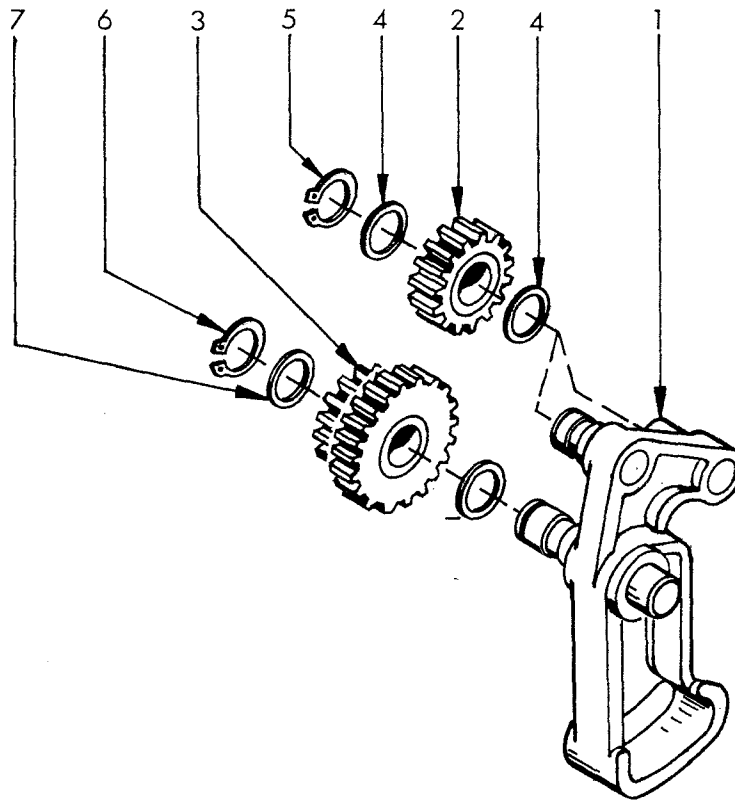
	C6A 000 310		Zwischenlage 0,09	Intermed.plate 0.09	Pièce interméd. 0,09
	ZSR 76 4822	BZ4.8x22 DIN 7981	Blechschrabe	Sheet metal screw	Vis en tôle
49	C3A 062 040		Druckfeder	Compression spring	Ressort de compression
50	B1A 000 050		Klemmleiste	Clamping piece	Règlette de bornes
51	ZMU 34 0600	M6 DIN 934-6	Sechskantmutter	Hexagon nut	Ecrou hexagonale
52	B5A 000 150		Dichtung 1	Seal 1	Joint d'étanchéité 1
53	B5A 000 160		Dichtung 2	Seal 2	Joint d'étanchéité 2
54	B5A 150 000		Spindelstockabdeckung	Headstock cover	Tôle de couverture
55	B5A 000 100		Deckblech	Sheet	Tôle
56	B5A 140 000		Vorgelegeriemensch.	Countershaft pulley	Poulie
57	B5A 000 120		Vorschubtabelle metr.	Feed chart metric	Plaquette d'avance mètr.
	B5B 000 120		Vorschubtabelle zöll.	Feed chart inch	Plaquette d'avance/pouces
58	ZMU 34 1000	M10 DIN 934-6	Mutter	Nut	Ecrou
59	ZSB 25 1050	B 10,5	Scheibe	Washer	Rondelle
60	B5A 000 130		Namenschild	Name plate	Ecusson

Pos.	Ref. No.	DIN	Benennung	Description	Designation
			<u>Grundausrüstung</u>	<u>Basic Equipment</u>	<u>Equipement de base</u>
1	ZWZ 37 1713	17x13 DIN 837	Doppelringschlüssel	Ring spanner	Clé double à oeil
2	ZWZ 94 1300	SW13 DIN 894	Einmaulschlüssel	Single-ended spanner	Clé de service
3	ZWZ 95 0810	8x10 DIN 895	Doppelmaulschlüssel	Open-ended spanner	Clé plate simple
4	ZWZ 11 0600	SW6 DIN 911	Sechskantschr.dreher	Hexagonal key	Clé à six pans
5	A2Y 030 010	SW5	Sechsk.stiftschlüssel	Hexagonal key	Clé à six pans
6	ZWZ 99 0012	12K	Fettpresse	Grease gun	Pompe à graisse
7	C6A 000 100		Distanzhülse	Spacer	Douille d'écartement
8	C6Z 200 060		Wechselrad 60	Gear 60	Engrenage 60
9	ZRM 45 7630		Keilriemen 7M-630	V-Belt	Courroie trapézoïdale
10	ZRM 45 7925		Keilriemen 7M-925	V-Belt	Courroie trapézoïdale
11	B2A 000 420		Körnerspitze MK2	Lathe center MT2	Contre-pointe CM2
12a	C6A 000 330		Körnerspitze MK4	Lathe center MT4	Contre-pointe CM4
12b	C6E 000 330		Körnerspitze MK5 Caml.	Lathe center MT5 Caml.	Contre-pointe CM5 Camlock
13+14	C6A 090 000		Drehherz	Lathe dog	Toc de tour
14	ZSR 33 0835	M8x35 DIN 933-5.6	Sechskantschraube	Hexagonal screw	Vis hexagonale
	C6A 000 320		Mitnehmerbolzen	Holding bolt	Entraîneur de toc

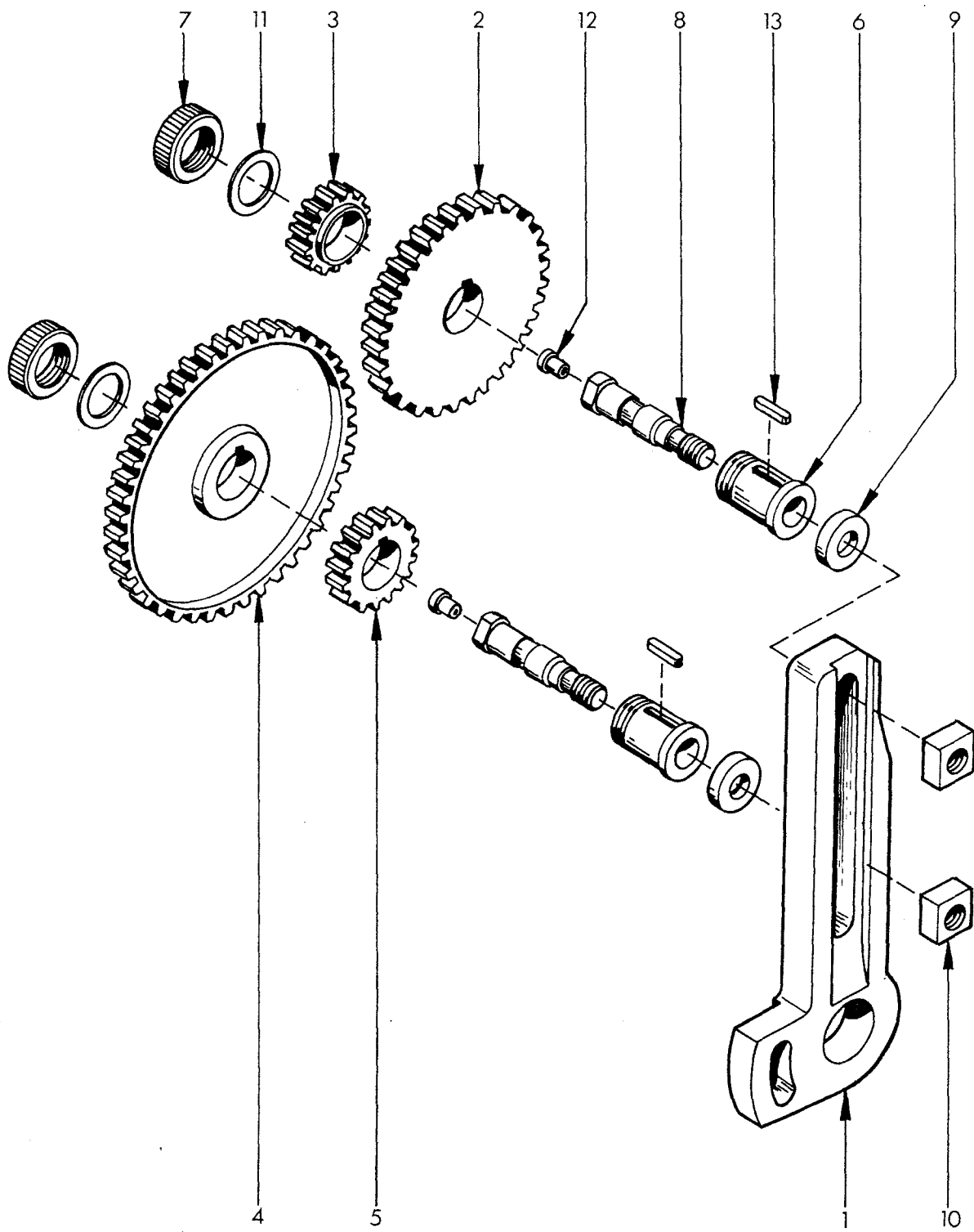




Pos.	Ref. No.	DIN	Benennung	Description	Designation
1-11	B5A 030 000		<u>Gruppe Spindelstock</u>	<u>Headstock compl.</u>	<u>Ens. poupée fixe</u>
1-15	B5E 030 000		<u>Gr. Spindelstock Caml.</u>	<u>Headstock Camlock co.</u>	<u>Ens. poupée fixe Camlock</u>
1	B5A 030 010		Spindelstock	Headstock	Poupée fixe
2a	B5A 030 020		Hauptspindel	Main spindle	Broche principale
2b	B5E 030 020		Hauptspindel Camlock	Main spindle Camlock	Broche principale Camlock
3	B5A 030 030		Riemenscheibe	Pulley	Poulie
	B5E 030 030		Riemenscheibe Camlock	Pulley Camlock	Poulie Camlock
4	B5A 030 040		Dichtungsscheibe	Sealing washer	Rondelle d'étanchéité
5	B5A 030 050		Deckel	Cover	Couvercle
6	B2A 030 060		Druckscheibe	Pressure disc	Pastille de pointeau
7	ZST 17 0405	M4x5 DIN 417-5.8	Gewindestift	Set screw	Vis pointeau
8	ZRG 28 0050	B5 DIN 127	Federring	Spring washer	Rondelle-ressort
9	ZSR 12 0516	M5x16 DIN 912-6.9	Zylinderschraube	Socket head screw	Vis 6 pans creux
10	ZLG 32 0096	32009XA/86	KegeIrollenlager	Taper rolled bearing	Roulement à rouleaux con.
11	E3A 010 110		Mutter	Nut	Ecrou
12	B2A 010 080		Druckfeder	Compression spring	Ressort de compression
	D1B 030 440		Exzentr er spanner	Excentric	Excentrique
	D1B 030 450		Rastbolzen	Bolt	Boulon
15	D1B 030 460		Schlitzschraube	Slotted screw	Vis



Pos.	Ref. No.	DIN		Benennung	Description	Designation
1-7	B5A 060 000			<u>Gruppe Wendeherz</u>	<u>Feed reverse attachm.</u>	<u>Inverseur de marche</u>
1	B5A 061 000			Wendeherzkörper	Body	Corps
2	B5A 062 000			Wenderad	Reverse gear	Engrenage d'inverseur
3	B5A 063 000			Herzrad	Central gear	Engrenage principal
4	ZSB 10 0161	SS10x16x1,2		Stützscheibe	Supporting ring	Rondelle
5	ZRG 71 1010	W10x1 DIN 471		Sicherungsring	Retaining ring	Anneau de retenue
6	ZRG 71 1210	W12x1 DIN 471		Sicherungsring	Retaining ring	Anneau de retenue
7	ZSB 10 2181	SS12x18x1,2		Stützscheibe	Supporting ring	Rondelle



Pos.	Ref. No.	DIN	Benennung	Description	Designation
1-13	B5A 070 000		<u>Gruppe Räderschere</u>	<u>Quadrant complete</u>	<u>Ens. lyre</u>
1	B5A 070 010		Räderschere	Quadrant	Lyre
2	C6A 000 140		Wechselrad 90	Change gear 90	Engrenage 90
3	C6A 000 130		Wechselrad 30	Change gear 30	Engrenage 30
4	C6A 080 070		Wechselrad 120	Change gear 120	Engrenage 120
5	C6Z 200 020		Wechselrad 40	Change gear 40	Engrenage 40
6	C6A 080 030		Lagerbüchse	Bearing bush	Coussinet
7	C6A 080 040		Mutter	Nut	Ecrou
8	C6A 080 020		Achse	Axis	Axe
9	C6A 080 050		Druckscheibe	Pressure washer	Disque de pression
10	C6A 080 060		Nutenstein	T-nut	Bouillon tête carrée
11	ZSB 02 6000	6000/K2	Ausgleichscheibe	Compensating washer	Rondelle de compensation
12	ZNP 01 2000	INA NIP A2	Schmiernippel	Grease nipple	Graisseur
13	ZFD 85 4418	A4x4x18 DIN 6885	Paßfeder	Parallel key	Clavette parallèle

