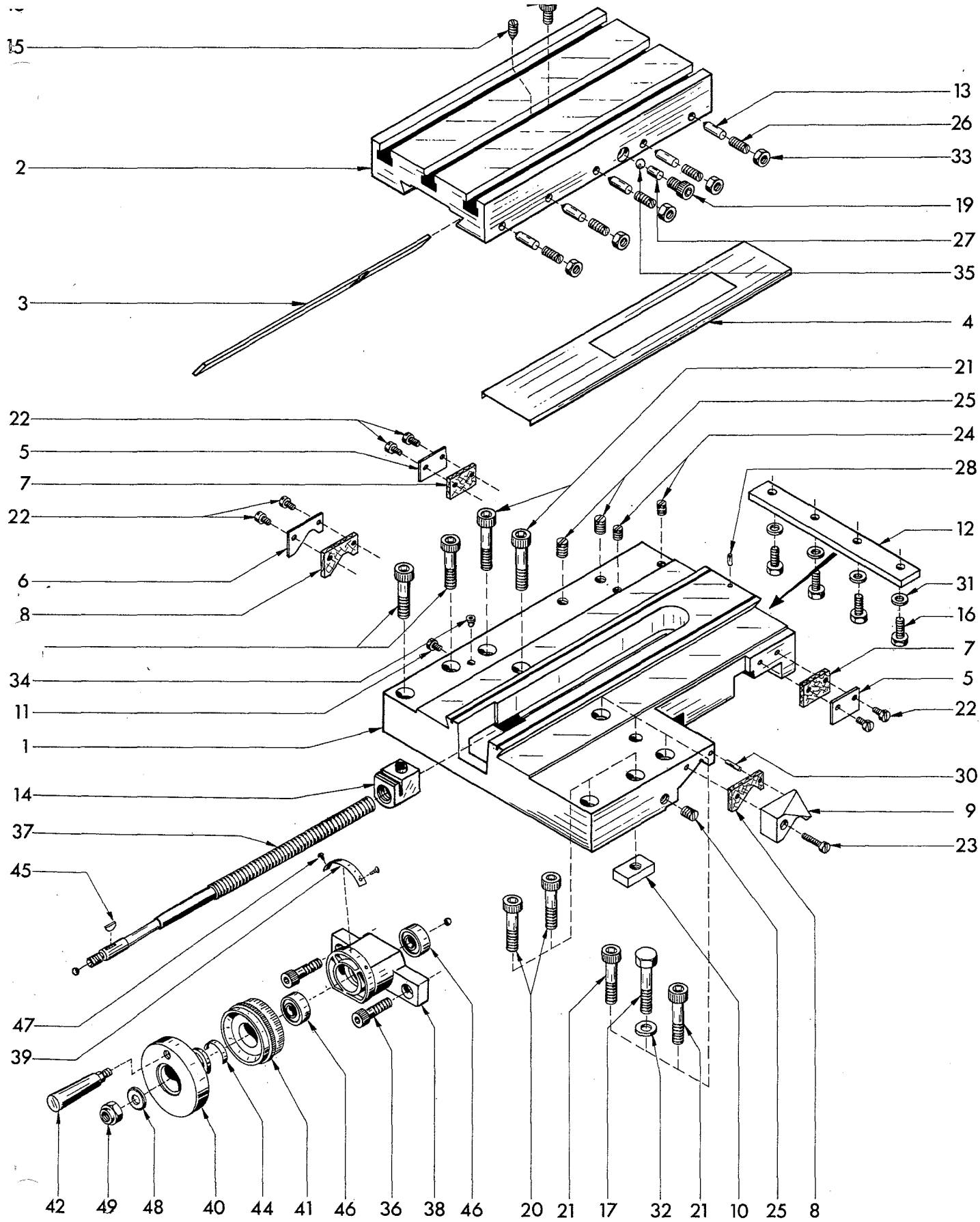
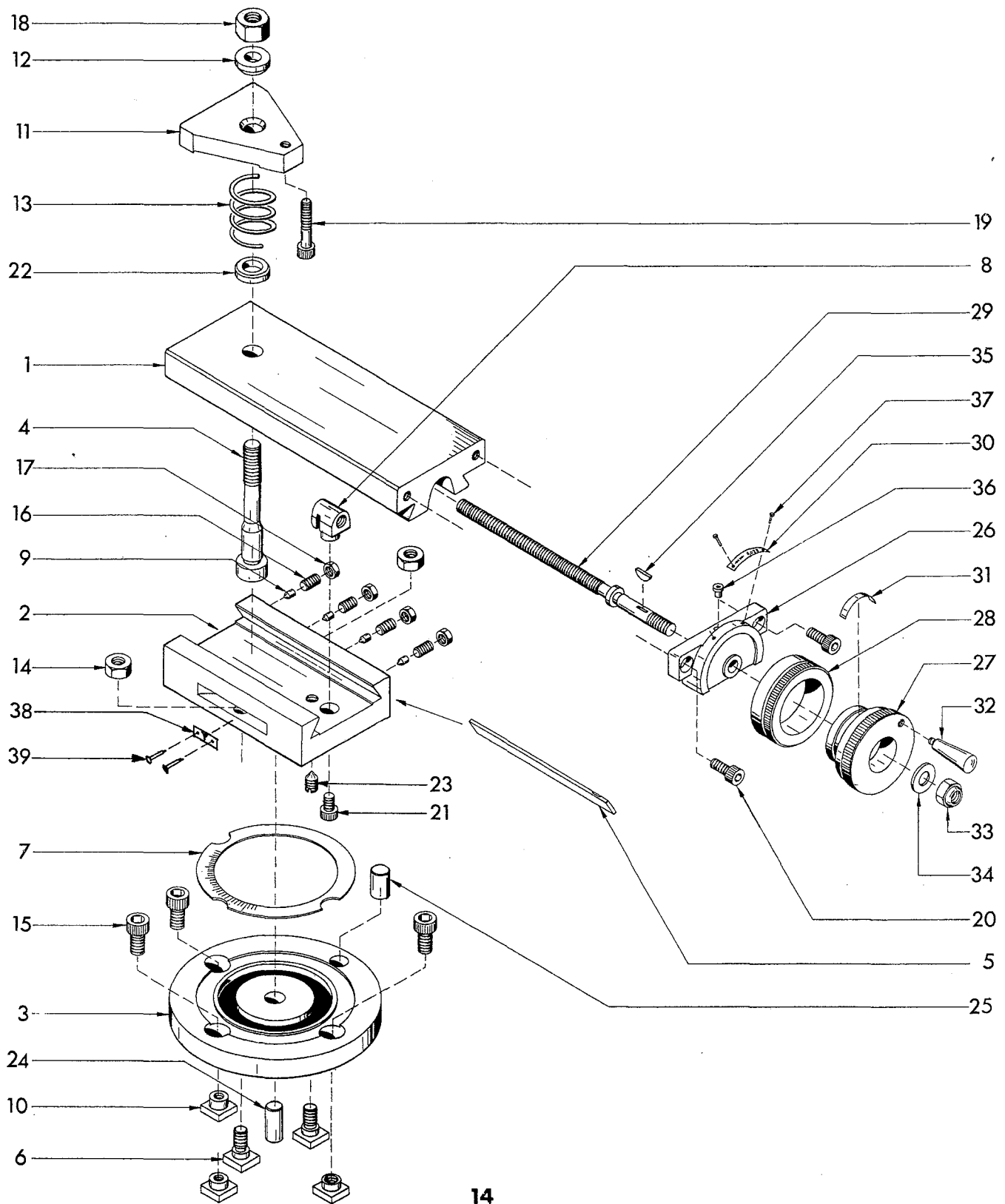


Pos.	Ref. No.	DIN	Benennung	Description	Designation
	<u>B5A 010 000</u>		Gr. Schloßkasten metr.	<u>Apron metric</u>	<u>Ens. tablier métrique</u>
	<u>B5B 010 000</u>		Gr. Schloßkasten zöll.	<u>Apron inch</u>	<u>Ens. tablier en pouces</u>
1	B5A 010 010		Schloßkasten	Apron	Tablier
2	B5A 010 020		Schloßmutterhebel	Half nut handle	Axe du levier de noix
3	B4A 040 011		Handrad	Handwheel	Volant
4	C6A 010 080		Skalenring metrisch	Graduated ring metric	Bague graduée métrique
	C6B 010 080		Skalenring zöllig	Graduated ring inch	Bague graduée en pouces
5	B2A 000 080		Bogenfeder	Feed spring	Lame ressort d'entrainem.
6	H4A 000 300		Zwischenring	Ring	Anneau
7	C6A 010 170		Handradritzel	Handwheel pinion	Pignon du volant
8	C6A 010 150		Zahnstangenritzel	Traverse pinion	Pignon de crémaillère
9	D1R 010 020		Schild metrisch	Plate metric	Plaquette métrique
	C6B 010 110		Schild zöllig	Plate inch	Plaquette en pouces
10	C4A 010 020		Führungsplatte	Guide plate	Plaque de guidage
11	C6A 010 100		Bogenfeder	Feed spring	Lame ressort d'entrainem
12	C6A 010 060		Schloßmutter metrisch	Half nut metric	Noix métrique
	C6B 010 060		Schloßmutter zöllig	Half nut inch	Noix en pouces
13	C3A 062 040		Druckfeder	Compression spring	Ressort de compression
14	C4A 010 190		Funktionsschild	Indicator plate	Plaquette indicatrice
15	C4A 010 160		Tangentialstift	Pin	Goupille tangentielle
16	C6A 036 000		Schaltbolzen	Control lever	Levier de manoeuvre
17	ZNA 76 0146	1,47x6,35	Kerbnagel	Rivet	Rivet de fixation
18	ZFD 88 0337	3x3,7 DIN 6888	Scheibenfeder	Woodruff key	Clavette disque
19	ZMU 80 0800	NM8 DIN 980-8	Sicherungsmutter	Securing nut	Ecrou de sûreté
20	ZSB 12 1003	10x16x0,3	Paßscheibe	Shim ring	Rondelle
21	ZSR 33 0616	M6x16 DIN 933-5.6	Sechskantschraube	Hexagon head screw	Vis hexagonale
22	ZST 51 0610	M6x10 DIN 551-5.8	Gewindestift	Set screw	Vis pointeau
23	ZSR 12 0640	M6x40 DIN 912-6.9	Zylinderschraube	Socket head screw	Vis 6 pans creux
24	ZST 06 0624	6x6x24 DIN 7	Zylinderstift	Parallel pin	Tige de serrage
25	ZST 17 0620	M6x20 DIN 417-5.8	Gewindestift	Set screw	Vis pointeau
26	C6A 130 000		Drehbarer Konusgriff	Handle	Levier spherique

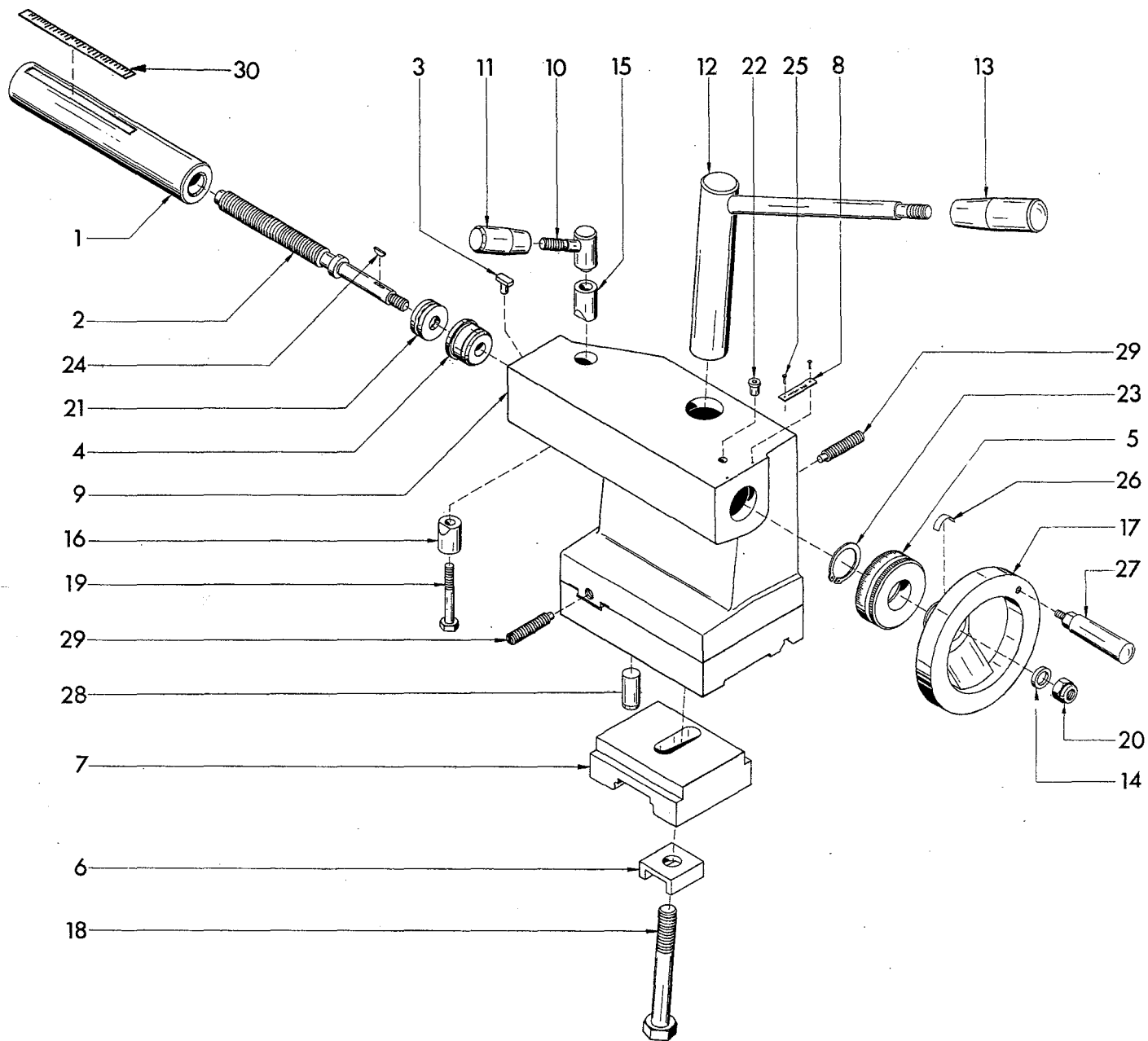


1	C6A 000 020		Schlitten	Slide	Chariot
2	C6A 000 030		Quersupport	Cross-slide-table	Support transversal
3	C6A 000 040		Querleiste	Gib	Lardon transversal
4	C6A 000 050		Abdeckblech	Cover mount	Couvercle
5	C6A 000 060		Abstreifer	Wiper plate	Plaquette de racleur postérieur
6	C6A 000 070		Abstreifer	Wiper plate	Plaquette de racleur postérieur
7	C6A 000 080		Abstreiffilz	Felt wiper	Racleur en feutre postérieur
8	C6A 000 090		Abstreiffilz	Felt wiper	Racleur en feutre postérieur
9	C6A 000 170		Abweiser	Wiper block	Piece de racleur postérieur
10	C6A 000 240		Klemmstück	Clamping block	Piece de serrage
11	C6A 000 250		Anschlagschraube	Stop screw	Butée
12	C3A 000 050		Bettleiste	Keep plate	Lardon longitudinal
13	C3A 000 200		Druckstift	Pressure pin	Cheville pression
14	C4A 000 120		Quermutter metr.	Cross slide nut metr.	Noix du transversal metr.
	C4B 000 120		Quermutter zöllig	Cross slide nut inch	Noix du transversal en pouces
15	B2A 000 140		Nachstellschraube	Adjusting screw	Vis de réglage
16	ZSR 33 0616	M6x16 DIN 933-5.6	Sechskantschraube	Hexagonal screw	Vis hexagonale
17	ZSR 31 0845	M8x45 DIN 931-5.6	Sechskantschraube	Hexagonal screw	Vis hexagonale
18	ZSR 12 0612	M6x12 DIN 6912-6.9	Zylinderschraube	Socket head screw	Vis 6 pans creux
19	ZSR 12 0610	M6x10 DIN 912-6.9	Zylinderschraube	Socket head screw	Vis 6 pans creux
20	ZSR 12 0840	M8x40 DIN 912-6.9	Zylinderschraube	Socket head screw	Vis 6 pans creux
21	ZSR 12 0835	M8x35 DIN 912-	Zylinderschraube	Socket head screw	Vis 6 pans creux
22	ZSR 84 0408	M4x8 DIN 84-4.8	Zylinderschraube	Flat head screw	Vis à tête cylindrique
23	ZSR 84 0420	M4x20 DIN 84-4.8	Zylinderschraube	Flat head screw	Vis à tête cylindrique
24	ZST 53 0608	M6x8 DIN 553-5.8	Gewindestift	Set screw	Vis pointeau
25	ZST 51 0812	M8x12 DIN 551-5.8	Gewindestift	Set screw	Vis pointeau
26	ZST 51 0516	M5x16 DIN 551-5.8	Gewindestift	Set screw	Vis pointeau
27	ZST 08 0510	5h8x10 DIN 7	Zylinderstift	Parallel pin	Tige de serrage
28	ZST 71 0408	4x8 DIN 1471-6.8	Kegelkerbstift	Grooved adjusting pin	Cheville de position
30	ZHL 81 0310	3x10 DIN 1481	Spannhülse	Lock pin	Goupille de serrage
31	ZSB 25 0640	B6,4 DIN 125	Scheibe	Washer	Rondelle
32	ZSB 25 0840	B8,4 DIN 125	Scheibe	Washer	Rondelle
33	ZMU 34 0500	M5 DIN 934-5	Sechskantmutter	Hexagonal nut	Ecrou 6 pans
34	ZNP 01 2000	NIP A2	Schmiernippel	Grease nipple	Graisseur
35	ZKG 00 2316	3/16 DIN 5401	Stahlkugel	Steel ball	Bille en acier
36	ZSR 12 0816	M8x16 DIN 912-6.9	Zylinderschraube	Socket head screw	Vis 6 pans creux
	B5A 020 000		Gruppe Querspindel metr.	Cross slide screw metr. compl.	Ens. Broche transversale nue metr.
	B5B 020 000		Gruppe Querspindel zöllig	Cross slide screw inch compl.	Ens. Broche transversale nue en pouces
37	B5A 020 010		Querspindel metr.	Cross slide screw metr.	Broche transversale nue metr.
	B5B 020 010		Querspindel zöllig.	Cross slide screw inch	Broche transversale nue en pouces
38	C6A 020 020		Querspindelträger	Lead screw mount	Palier de la broche
39	C6A 020 030		Skalenschild metr.	Shield metr.	Plaquette metr.
	C6B 020 030		Skalenschild zöllig	Shield inch	Plaquette en pouces
40	C6A 020 040		Handrad	Handwheel	Volant
41	C6A 020 050		Skalenring metr.	Graduated ring metr.	Bague graduée metr.
	C6B 020 050		Skalenring zöllig	Graduated ring inch	Bague graduée en pouces
42	C6A 130 000		Drehbarer Konusgriff	Cone knob	Bouton conique

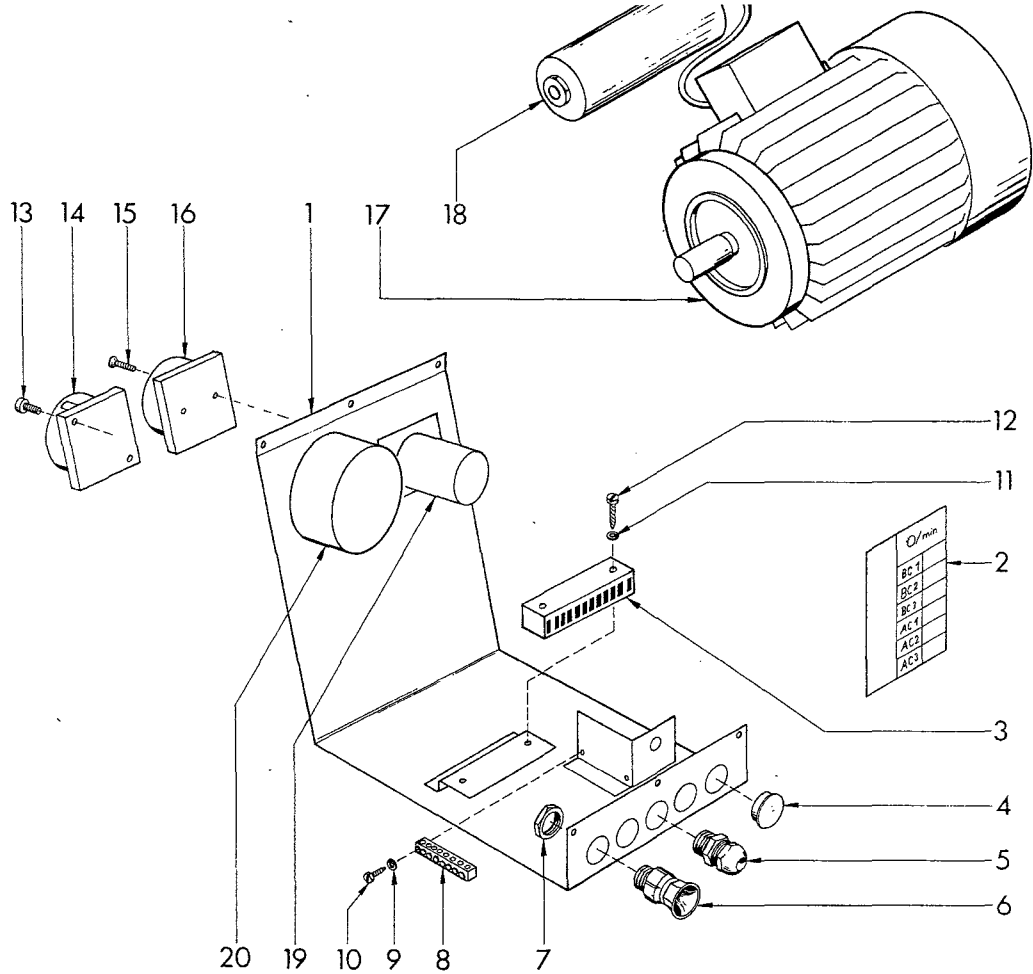
44	B2A 000 080		Bogenfeder	Feed spring	Lame ressort d'entrainement
	ZFD 88 0337	3x3,7 DIN 6888	Scheibenfeder	Woodruff key	Clavette disque
	ZLG 60 0000		Rillenkugellager	Ball bearing	Roulement à billes
47	ZNA 76 0146	1,4 x 6	Kerbnagel	Rivet	Rivet de fixation
48	ZSB 25 0840	B8,4 DIN 125	Scheibe	Washer	Rondelle
49	ZMU 80 0800	NM 8 DIN 980-8	Sicherungsmutter	Securing nut	Ecrou de sûreté



	C6C 050 000		Gr. Obersupport metr.	Compound slide metr.	Ens. Chariot supérieur metr.
	C6D 050 000		Gr. Obersupport zöllig	Compound slide inch	Ens. Chariot supérieur en po
1	C6A 050 010		Obersupport	Top slide	Support supérieur
2	C6A 050 020		Oberplatte	Bottom slide	Base du chariot
3	C6A 050 031		Spannring	Swivel base	Support orientable
4	C6A 050 040		Zentrierbolzen	Centre bolt	Boulon axe du porte-outil
5	C6A 050 050		Oberleiste	Gib	Lardon
6	C6A 050 060		Nutschraube	T-nut screw	Boulon en T
7	C6A 050 070		Gradskala	Graduated scale	Echelle
8	C6A 050 100		Obermutter metr.	Lead screw nut metr.	Noix du chariot supérieur metr.
	C6B 050 100		Obermutter zöllig	Lead screw nut inch	Noix du chariot supérieur en pouces
9	C6A 050 090		Druckstift	Adjusting pin	Boulon de pression
10	D1Z 250 060		T-Nutenstein	T-nut	Ecrou en T
11	C3A 050 060		Spannklau	Tool clamp	Bride de serrage de l'outil
12	C3A 050 030		Ballenscheibe	Washer	Rondelle sphérique
13	C3A 050 050		Druckfeder	Compression spring	Ressort de compression
14	ZMU 33 0801	M8 DIN 934-10	Sechskantmutter	Hexagonal nut	Ecrou 6 pans
15	ZSR 12 0820	M8x20 DIN912-6.9	Zylinderschraube	Socket head screw	Vis 6 pans creux
16	ZST 51 0510	M5x10DIN551-5.8	Gewindestift	Set screw	Vis pointeau
17	ZMU 34 0500	M5 DIN 934-5	Sechskantmutter	Hexagonal nut	Ecrou 6 pans
18	C3A 040 060	M10	Sechskantmutter	Hexagonal nut	Ecrou 6 pans
19	C6A 050 130	M6x30DIN912-6.9	Zylinderschraube	Socket head screw	Vis 6 pans creux
20	ZSR 12 0612	M6x12DIN912-6.9	Zylinderschraube	Socket head screw	Vis 6 pans creux
21	ZSR 12 0610	M6x10DIN912-6.9	Zylinderschraube	Socket head screw	Vis 6 pans creux
22	C6A 050 080		Ring	Ring	Bague
23	B2A 000 140		Nachstellschraube	Adjusting screw	Vis de réglage
24	C6W 050 200		Nutenstift	Guide	Douille-guide
25	D1Z 350 020		Nutenstift	Guide	Douille-guide
	C6A 051 000		Gr. Oberspindel metr.	Lead screw assembly metr.	Ens. Broche du chariot supérieur metr.
	C6B 051 000		Gr. Oberspindel zöllig	Lead screw assembly inch	Ens Broche du chariot supérieur en pouces
26	C6A 051 010		Oberspindelträger	Lead screw mount	Palier de broche
27	C6A 051 020		Handrad	Handwheel	Volant
28	C6A 051 030		Skalenring metr.	Graduated ring metr.	Bague graduée metr.
	C6B 051 030		Skalenring zöllig	Graduated ring inch	Bague graduée en pouces
29	C6A 051 040		Oberspindel metr.	Lead screw metr.	Broche metr.
	C6B 051 040		Oberspindel zöllig	Lead screw inch	Broche en pouces
30	B2A 000 060		Skalenschild metr.	Shield metr.	Plaque metr.
	B2B 040 030		Skalenschild zöllig	Shield inch	Plaque en pouces
31	B2A 000 080		Bogenfeder	Feed spring	Ressort arqué
32	ZGF 38 5219	12x40xM5	Kegelgriff	Handle	Levier sphérique
33	ZMU 80 0800	NM8 DIN 980-8	Sicherungsmutter	Securing nut	Ecrou de sûreté
34	ZSB 25 0840	B8,4 DIN 125	Scheibe	Washer	Rondelle
35	ZFD 88 0337	3x3,7 DIN 6888	Scheibenfeder	Woodruff key	Clavette disque
36	ZNP 01 1000		Schmiernippel	Grease nipple	Graisneur
37	ZSR 98 0003	1,47x6,35	Hammerschraube	Rivet	Rivet de fixation
38	C6A 050 120		Symbolschild	Plate	Plaquette
39	ZSR 14 0256	BM2,5x6 DIN 7513	Gewindeschneidschraube	Self tapping screw	Vis taraud



Pos.	Ref. No.	DIN	Benennung	Description	Designation
	C6C 040 000		Gruppe Reitstock metr.	Tailstock metr.	Ens. Poupée mobile metr.
	C6D 040 000		Gruppe Reitstock zöllig	Tailstock inch	Ens. Poupée mobile en pouces
1	C6A 044 000		Reitstockpinole metr.	Tailstock barret metr.	Canon de la poupée metr.
	C6B 044 000		Reitstockpinole zöllig	Tailstock barret inch	Canon de la poupée en pouces
2	C6A 040 020		Triebsschraube metr.	Lead screw metr.	Broche metr.
	C6B 040 020		Triebsschraube zöllig	Lead screw inch	Broche en pouces
3	C6A 040 030		Zapfenfeder	Key	Clavette
4	C6A 040 040		Bundlager	Bearing	Chouchet
5	C6A 040 050		Skalenring metr.	Graduated ring metr.	Bague graduée metr.
	C6B 040 050		Skalenring zöllig	Graduated ring inch	Bague graduée en pouces
6	C6A 040 060		Unterlegkeil	Wedge	Clavette
7	C6A 040 070		Klemmplatte	Clamping plate	Plaque de serrage
8	C3A 040 070		Skalenschild metr.	Shield metr.	Plaque metr.
	B2B 040 030		Skalenschild zöllig	Shield inch	Plaque en pouces
9	C6W 041 000		Reitstockgehäuse	Tailstock housing	Corps de la poupée
10	C6A 042 000		Klemmhebel	Clamp lever	Levier de serrage
11	ZGF 16 1808	18xM8 GN 519	Zylinderknopf	Cylindrical knob	Bouton cylindrique
12	C6W 043 000		Spannhebel	Clamp lever	Levier de serrage
13	ZGF 16 2310	23xM10 GN 519	Zylinderknopf	Cylindrical knob	Bouton cylindrique
14	H4A 000 300		Zwischenring	Ring	Anneau
15	C6A 040 090		Klemmbacke	Clamp piece	Pièce de biocage
16	B2A 040 070		Klemmstück	Clamp piece	Pièce de blocage
17	B4A 040 011		Handrad 100	Hand wheel	Volant
18	ZSR 31 1310	M12x100DIN931-5.6	Sechskantschraube	Hexagon head screw	Vis hexagonale
19	ZSR 31 0650	M6x50DIN931-5.6	Sechskantschraube	Hexagon head screw	Vis hexagonale
20	ZMU 80 8000	NM8 DIN980-8	Sicherungsmutter	Securing nut	Ecrou de sûreté
21	ZLG 51 1000		Axialrillenkugellager	Thrust ball bearing	Butées à billes
22	ZNP 01 2000		Schmiernippel	Grease nipple	Graisseur
23	ZRG 71 2512	25x1,2DIN 471	Sicherungsring	Retaining ring	Anneau de retenue
24	ZFD 88 0337	3x3,7 DIN 6888	Scheibenfeder	Woodruff key	Clavette disque
25	ZSR 98 0003	1,4x6,35	Hammerschraube	Rivet	Rivet de fixation
26	B2A 000 080		Bogenfeder	Feed spring	Ressort arqué
27	C6A 040 080		Drehbarer Konusgriff	Handle	Levier sphérique
28	ZST 07 1232	12m6x32DIN6325	Zylinderstift	Parallel pin	Tige de serrage
29	ZST 17 0840	M8x40DIN417-5.8	Gewindestift	Set screw	Vis pointeau
30	C6A 044 010		Skalenschild metr.	Shield metr.	Plaquette metr.
	C6B 044 010		Skalenschild zöllig	Shield inch	Plaquette en pouces



Pos.	Ref. No.	DIN	Benennung	Description	Designation
1	B5A 1o1 ooo		Deckel	Cover	Couvercle
2	B5A 1oo o1o B5B 1oo o1o		Drehzahlschild 50 Hz Drehzahlschild 60 Hz	Speed plate 50 Hz Speed plate 60 Hz	Plaque de vitesses 50 Hz Plaque de vitesses 60 Hz
3	ZEL o1 ooo6	BK 12	Klemmleiste	Connection gib	Lardon de connexion
4	ZDK 5o 42o9	TL-4-2o9	Verschlußstopfen	Plug	Bouchon fileté
5	ZPG 1o oo1o	STP 13	Kabelverschraubung	Screw type cond.fittg.	Raccordement à vis
6	ZPG 1o ooo8	MZB 13	Kabelverschraubung	Screw type cond.fittg.	Raccordement à vis
7	ZPG 2o 135o	PG 13,5	Gegenmutter	Lock nut	Contre-écrou
8	F2A 1oo o1o		Erdungsleiste	Grounding connection	Lardon prise de terre
9	ZRG 26 oo4o	A4 DIN 127B	Federring	Spring washer	Rondelle-ressort
1o	ZSR 7o 3513	B3,5x13 DIN 7971	Blechschaube	Sheet metal screw	Vis en tôle
11	ZRG 26 oo3o	A3 DIN 127B	Federring	Spring washer	Rondelle ressort
12	ZSR 7o 2922	B2,9x22 DIN 7971	Blechschaube	Sheet metal screw	Vis en tôle
13	ZSR 83 o412	M4x12 DIN 84	Zylinderschraube	Flat head screw	Vis à tête cylindrique
14	ZGF 23 1o23		Griff komplett	Switch handle compl.	Ens. poignée
	ZSR 62 o316	M3x16 DIN963-4.8	Senkschraube	Countersunk screw	Vis tête fraise
	ZGF 23 1o21		Griff komplett	Switch handle compl.	Ens. poignée



			17	18	19	20
			Motor mit Kondensator Motor with condenser Moteur avec condensateur	Kondensator Condenser Condensateur	Schalter Switch Commutateur	Hauptschalter Main switch Commutateur principal
			Spannung (V)/Frequenz (Hz) Voltage (V)/Frequency (Hz) Tension (V)/Fréquence (Hz)			
			E-Ausrüstung El. Equipment Équipement él.			
1-phasig	B5A 100 000	100/50	ZMO 98 1100	2x ZME 200 090	ZEL 310 001	
	B5B 100 000	110/50	ZMO 98 1110	2x ZME 200 090		
	B5N 100 000	100/60	ZMO 99 1115	2x ZME 200 090		
	B5P 100 000	115/60	ZMO 99 1115	2x ZME 200 090		
	B5C 200 000	220/50	ZMO 98 1220	ZKO 15 2430		ZEL 190 003
	B5E 200 000	240/50	ZMO 98 1240	ZKO 15 2430		ZEL 190 012
	B5S 200 000	220/60	ZMO 99 1220	ZME 200 092		ZEL 190 003
3-phasig	B5F 110 000	220/60	ZMO 99 3220		ZEL 310 003	
	B5A 210 000	220/50	ZMO 98 3380			ZEL 19 0017
	B5B 210 000	380/50	ZMO 98 3380			ZEL 19 0004
	B5C 210 000	440/50	ZMO 98 3440			ZEL 19 0005
	B5G 210 000	440/60	ZMO 99 3440			ZEL 19 0005

