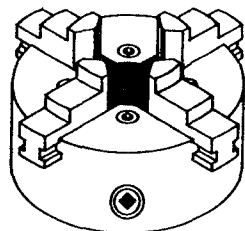


Pos.	Ref. No.	DIN	Benennung	Description	Désignation
	584 070		G. Schnellspannfutter	Quick act. collet chuck compl.	Ens. Mandrin à serrage rapide
1	C6Z 070 010		Stütze	Bracket	Lünette
2	ZSR 12 0620	M6x20 DIN912-6.9	Zylinderschraube	Socket head screw	Vis 6 pans creux
3	C6Z 071 010		Flansch	Backplate	Flasque
4	ZSR 40 1030	M10x30 DIN939-8.8	Stiftschraube	Stud	Goujon
5	ZMU 34 1080	M10 DIN934-6	Sechskantmutter	Hexagonal nut	Ecrou 6 pans
6	C6Z 072 000		Auflagebolzen	Bolt	Boulon
7	ZSR 12 0845	M8x45 DIN912-6.9	Zylinderschraube	Socket head screw	Vis 6 pans creux
8	ZSR 12 0616	M6x16 DIN912-6.9	Zylinderschraube	Socket head screw	Vis 6 pans creux
9	584 070		SS-Futter 20Z	Quick act. collet chuck	Mandrin à serrage rapide

4-BACKEN-FUTTER, SELBSTZENTRIEREND

4-JAW-CHUCK, SELF-CENTERING

MANDRIN À 4 MORS, SERRAGE CONCENTRIQUE



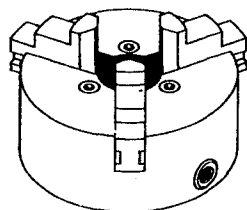
Futter- durchmesser Dia of chuck Dia du mandrin	A		B		C		D		E		F	
	(mm)	Ref. No.	(mm)	Ref. No.	(mm)	Ref. No.	(mm)	Ref. No.	(mm)	Ref. No.	(mm)	Re
φ 140 mm	52	ZME 3o 1244	52	ZME 3o 1254			105	V1V 00o o2o	42	T0D 00o o3o	85	T0

* Am Außenring des Zahnkranzes ist eine Ziffer (0,1,2,3) eingraviert. Bei Bestellung zusätzlich zur Bestellnummer diese Ziffer angeben.
 * On the outside ring of the scroll a number (0,1,2 or 3) is engraved. Please state this number also when ordering a scroll.
 * Sur l'anneau extérieur de la couronne dentée est gravé un chiffre (0,1,2 ou 3). Prière d'indiquer en plus ce chiffre ensemble avec le numéro de référence.

3-BACKEN-FUTTER, SELBSTZENTRIEREND

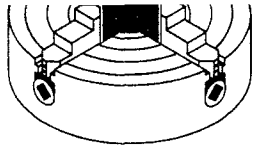
3-JAW-CHUCK, SELF-CENTERING

MANDRIN À 3 MORS, SERRAGE CONCENTRIQUE



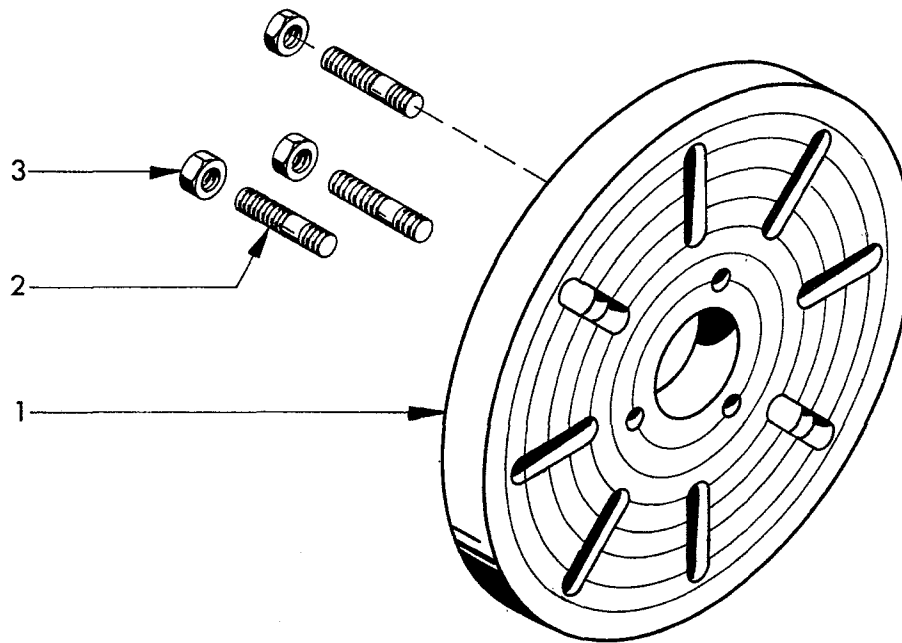
Futter- durchmesser Dia of chuck Dia du mandrin	A		B		C		D		E		F	
	(mm)	Ref. No.	(mm)	Ref. No.	(mm)	Ref. No.	(mm)	Ref. No.	(mm)	Ref. No.	(mm)	Re
φ 140 mm	52	ZME 3o 1243	52	ZME 3o 1253			105	V1V 00o o2o	42	T0D 00o o3o	85	T0D

* Am Außenring des Zahnkranzes ist eine Ziffer (0,1,2,3 ...) eingraviert. Bei Bestellung zusätzlich zur Bestellnummer diese Ziffer angeben.
 * On the outside ring of the scroll a number (0,1,2 or 3) is engraved. Please state this number also when ordering a scroll.
 * Sur l'anneau extérieur de la couronne dentée est gravé un chiffre (0,1,2 ou 3). Prière d'indiquer en plus ce chiffre ensemble avec le numéro de référence.

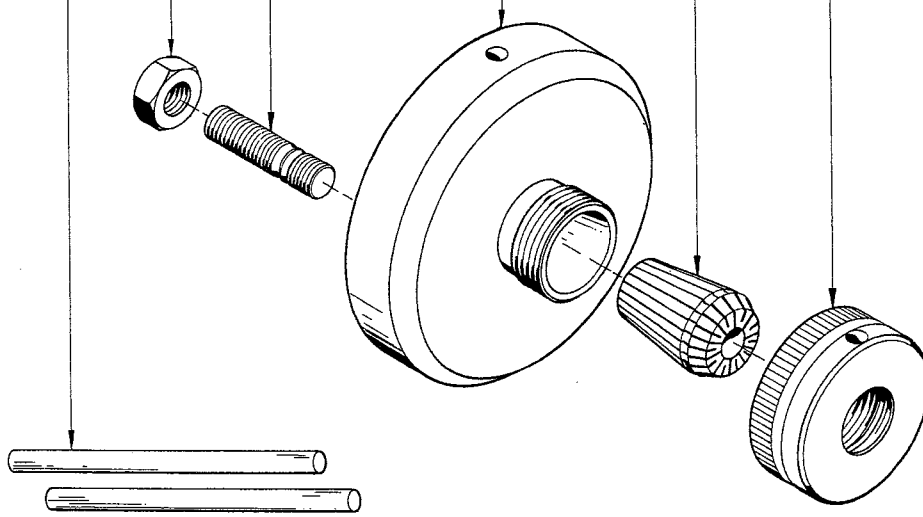


PLANSCHBEI MIT 4 BACKEN 4-JAW INDEPENDEND CHUCK PLATEAU DE TOUR À 4 MORS

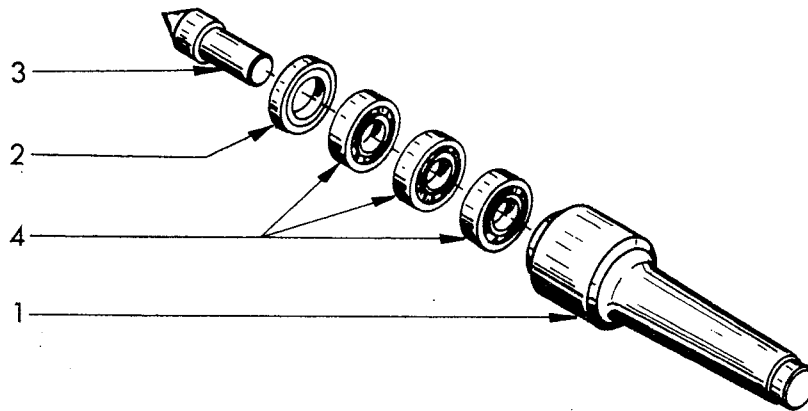
Satz von 4 Umkehrbacken Set of 4 reversible jaws Jeu mors revers. A (mm)	Spindel Spindle Broche B (mm)	Gabelbolzen Bolt Axe a couple C (mm)	Schlüssel Key (Wrench) CLE D (mm)
D (mm)	Ref. No.	Ref. No.	Ref. No.
ϕ 125 mm ϕ 5"	51 P1E 004 000	42 P0D 000 030	18 P1E 000 150
ϕ 152 mm ϕ 6"	51 P1E 004 000	48 P0E 000 030	18 P1E 000 150
			90 P0E 001 000



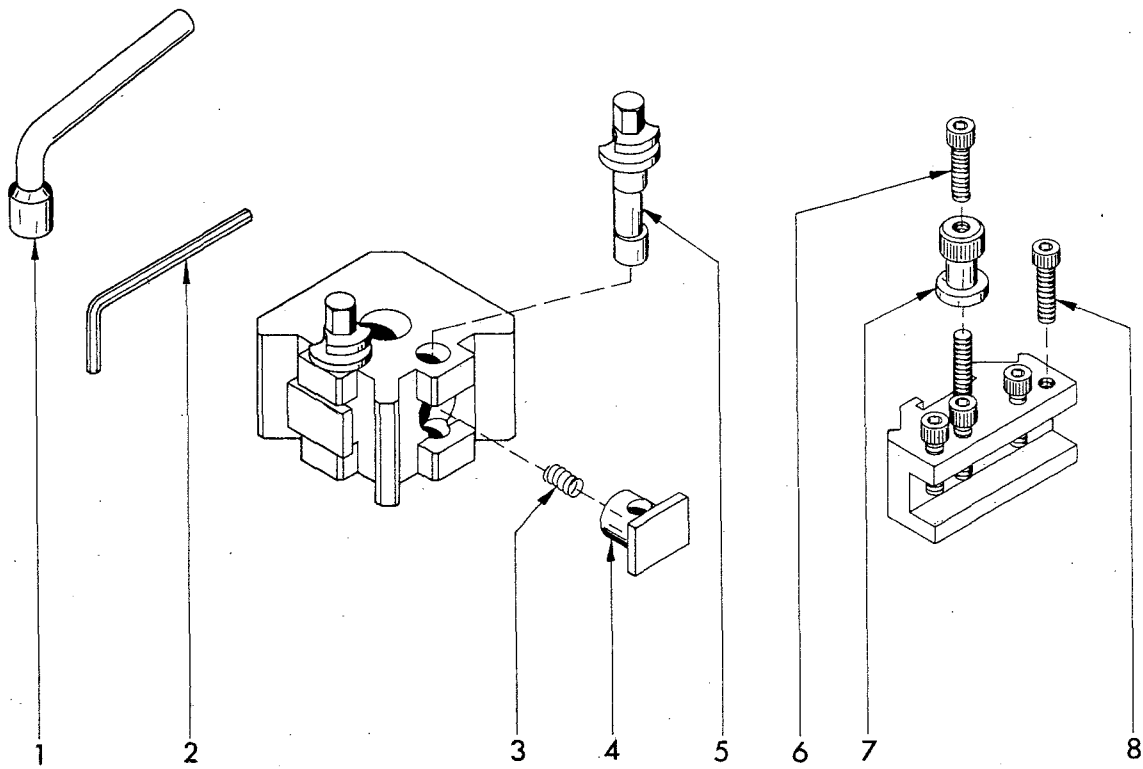
Pos.	Ref. No.	DIN	Benennung	Description	Désignation
	584 080		G. Aufspanscheibe	Clamping plate compl.	Ens. Plateau de serrage
1	C6Z 080 100		Aufspanscheibe	Clamping plate	Plateau de serrage
2	ZSR 40 1030	M10x30 DIN939-8.8	Stiftschraube	Stud	Goujon
3	ZMU 34 1080	M10 DIN934-6	Sechskantmutter	Hexagonal nut	Ecrou 6 pans



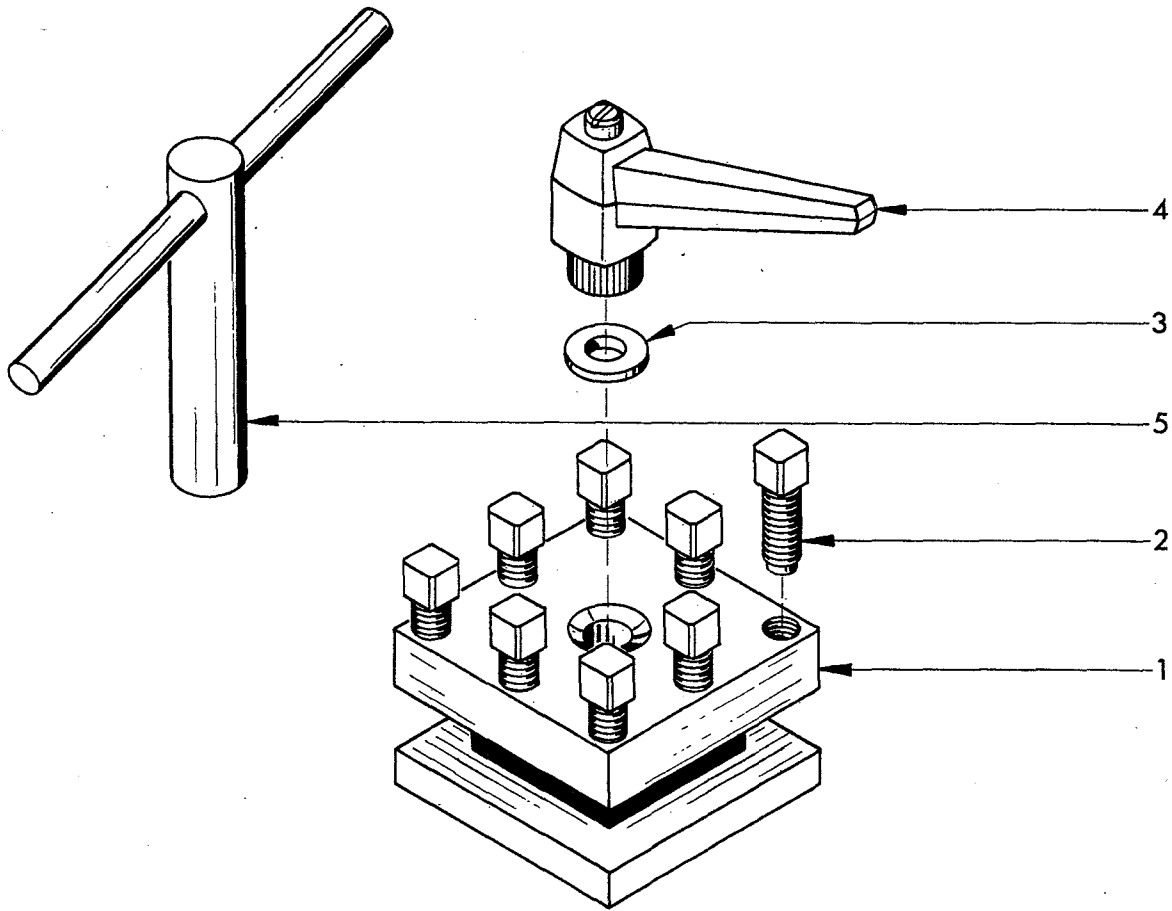
Pos.	Ref. No.	DIN		Benennung	Description	Designation
1-5	3o1 o6o			Spannzangenhalter	Collet holder compl.	Ens. porte-pinces
1	B5Z o6o o1o			Zangenhalter	Collet holder	Porte-pinces
2	A5Z o4o o2o			Spannmutter	Locking ring	Ecrou de serrage
3	ZSR 4o 1o3o	M1o x 3o DIN 939-8.8		Stiftschraube	Set screw	Vis pointeau
4	ZMU 34 1o8o	M1o DIN 934-8		Sechskantmutter	Hexagonal nut	Ecrou 6 pans
5	ZST 11 o71o	6h11 x 1oo DIN 7		Zylinderstift	Dowel pin	Tige de serrage
6		ESX 25		Spannzange SCHAUBLIN	Collet SCHAUBLIN	Pinces SCHAUBLIN



Pos.	Ref. No.	DIN		Benennung	Description	Désignation
	732 000			G. Mitlaufkörnerspitze	Revolving center compl.	Pointe tourante
	B2Z 260 010			Körper	Tapered shank	Corps
	B2Z 260 020			Abdeckring	Cover	Bague de fermeture
	B2Z 260 030			Körner	Centre	Pointe
4	ZLG 06 0800	608 EL 8		Kugellager	Ball bearing	Roulement à bille



Pos.	Ref. Nr.	DIN	Benennung	Description	Designation
	544 000		Schnellwechselstahlhalter	Quick-change toolpost	Tourelle porte-outil à changement rapide
1	ZME 11 0004		Steckschlüssel	Hexagon wrench	Clé à douille
2	ZME 11 0400	SW 4 DIN 911	Schraubendreher	Hexagonal key	Clé à six pans
3	ZME 11 0002		Feder	Clamp pad spring	Ressort
4	ZME 11 0001		Klemmplatte	Clamp pad	Plaque de serrage
5	ZME 11 0000		Excenterbolzen	Clamp bolt	Boulon excentré
6	ZSR 12 0520	M4x20 DIN912	Zylinderschraube	Socket head screw	Vis 6 pans creux
7	ZME 11 0005		Mutter	Nut	Ecrou
8	ZSR 12 0516	M4x16 DIN 912	Zylinderschraube	Socket head screw	Vis 6 pans creux



Pos.	Ref. No.	DIN	Benennung	Description	Désignation
	584 190		G. Vierfachstahlhalter	Fourway toolpost compl.	Ens. Tourelle carre.
1	C6Z 190 010		Vierfachstahlhalter	Fourway toolpost	Tourelle carre
2	ZSR 29 1025	M10x25 DIN479-8.8	Vierkantschraube	Square bolt	Vis à carré
3	C3A 050 030		Ballenscheibe	Washer	Rondelle
4	ZGF 50 8010	80xM10 GN500	Klemmhebel	Clamp lever	Levier de serrage
5	ZWZ 90 1000	10 DIN 904	Schlüssel	Spanner	Clé